



SUPERVALVE ÁTMENETI ELZÁRÓSZELEP ÖNTÖTTVASBÓL SV-479

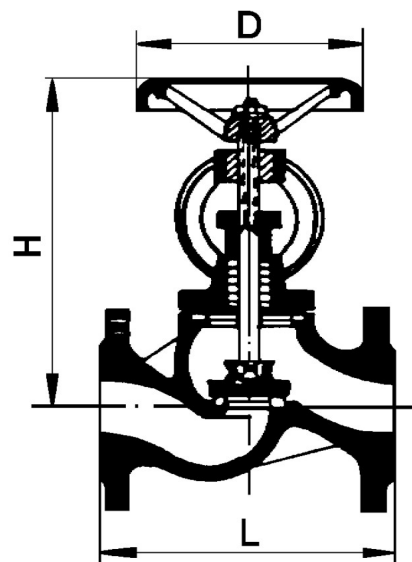
Alkalmazás:

Hideg és melegvízre, telített vízgőzre valamint az alkatrészek anyagára közömbös folyadékokra az alábbi üzemi nyomás - hőfok táblázat szerinti tartományban.

Üzemi hőmérséklet: 0°C – 200°C

Nyomás – hőfok táblázat	
Hőmérséklet (°C)	Max. üzemi nyomás (bar)
120	16
165	13
190	11
200	10

DN 15 - 200
PN 16



DN	D	L	H	Súly (kg)
15	100	130	215	3,8
20	100	150	220	5
25	100	160	230	5,8
32	120	180	249	7,5
40	140	200	258	12
50	160	230	276	14
65	160	290	302	20
80	180	310	322	26
100	200	350	347	35
125	250	400	406	56
150	320	480	433	77
200	400	600	506	150

Főbb alkatrészek anyagai	
megnevezés	anyagminőség
ház	GG-25
fedél	GG-25
ülék	13% Cr
orsó	13% Cr
tömítés	Grafit
kézikerék	GG-25

SZATMARI

Épületgépészeti és Fürdőszobai
Szakáruházlánc



+36 57 500 800



www.szatmari.hu



5100 Jászberény, Jásztelki út 73.



info@szatmari.hu