



# SUPERVALVE WAFER PILLANGÓSZELEP GÁZRA SV-1141

**DN 40 – 300  
PN 10/16**

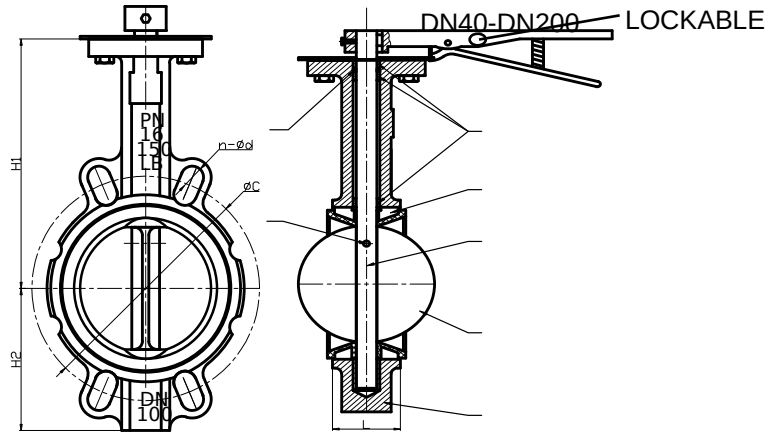
### Alkalmazási terület:

Olaj és gáziparban, olajszármazék, gáz, földgáz, biogáz vezetékek elzáró szerelvényeként.  
De beépíthető sűrített levegő ill. szennyvíz rendszerekbe is.

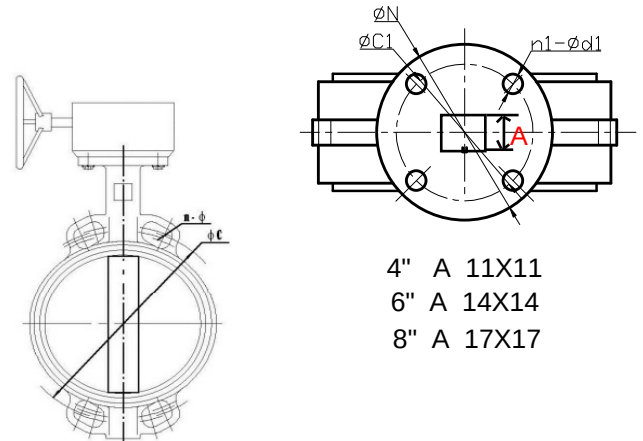
**Üzemi hőmérséklet:** (-10) – 80°C

### Működtetési módok:

- kézikarral
- csigahajtóművel
- elektromechanikus hajtóművel
- pneumatikus hajtóművel



Főbb alkatrészek anyagai	
Megnevezés	Anyagminőség
Ház	GGG40 – gömbgrafitos öntvény
Tányér	316 – saválló acél
Ülék	NBR
Tengely	SS416 – saválló acél
Kézikar	Alumínium, lakatosható
Tengelytömítés	PTFE + NBR



4" A 11X11  
6" A 14X14  
8" A 17X17

DN250-DN300

DN	L	H1	H2	ISO5211				DIN				ANSI		JIS	
				TOP	ΦN	ΦC1	n1-Φd1	PN6	PN10/PN16		125/150		10K		
50	41	140	72	F05	65	50	4-Φ8	110	4-Φ14	125	4-Φ18	120.6	4-Φ19	120	4-Φ19
65	43	150	80	F05	65	50	4-Φ8	130	4-Φ14	145	4-Φ18	139.7	4-Φ19	140	4-Φ19
80	45	155	95	F05	65	50	4-Φ8	150	4-Φ18	160	8-Φ18	152.4	4-Φ19	150	8-Φ19
100	52	175	114	F07	90	70	4-Φ10	170	4-Φ18	180	8-Φ18	190.5	8-Φ19	175	8-Φ19
125	54	188	125	F07	90	70	4-Φ10	200	8-Φ18	210	8-Φ19	215.9	8-Φ22.4	210	8-Φ23
150	54	205	142	F07	90	70	4-Φ10	225	8-Φ18	240	8-Φ22	241.3	8-Φ22.4	240	8-Φ23
200	60	234	175	F10	125	102	4-Φ12	280	8-Φ18	295	8/12-Φ22	298.4	8-Φ22.4	290	12-Φ23
250	66	277	210	F10	125	102	4-Φ12	335	12-Φ18	350/355	12-Φ22/26	361.9	12-Φ25.4	355	12-Φ25
300	75	320	235	F10	125	102	4-Φ12	395	12-Φ22	400/410	12-Φ22/26	431.8	12-Φ25.4	400	16-Φ25

**SZATMARI**

Épületgépészeti és Fürdőszobai  
Szakárhálózat



+36 57 500 800



5100 Jászberény, Jásztelki út 73.



www.szatmari.hu



info@szatmari.hu