



## Adatlap

### Hidraulikai adatok

Maximális üzemi nyomás $P_N$	1 bar
Min. közeghőmérséklet $T_{min}$	5 °C
Max. közeghőmérséklet $T_{max}$	40 °C
Min. környezeti hőmérséklet $T_{min}$	5 °C
A tartály bruttó térfogata $V$	2,2 l
Hasznos térfogat $V$	0,3 l

### Motoradatok

Hálózati csatlakozás	1~220-240 V, 50 Hz
Védelmi osztály	IP24
Fázis	1
Választott járókerék teljesítményfelvétele $P_1$ (Q=max.) * szivattyúk száma $P1$	60 W
Üzem mód szivattyúként	S3-15%

### Kábel

Hálózati dugasz	CEE7/7 (földelt villásdugó)
-----------------	-----------------------------

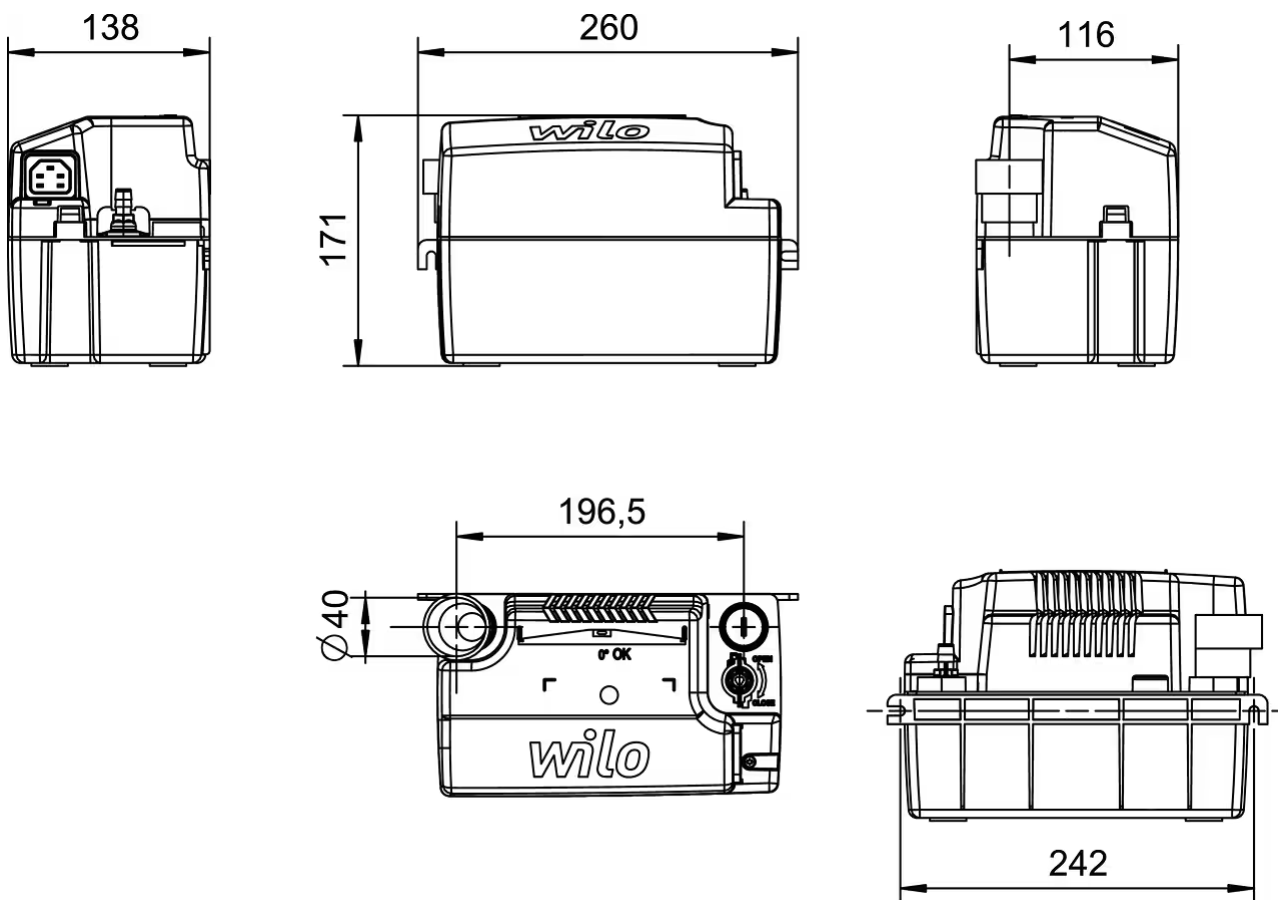
### Szerkezeti anyagok

Tartály anyaga	PP
Szivattyúház	PP
Járókerék	PP

### Telepítési méretek

Szívóoldali csőcsatlakozás	Ø 18-40mm
Nyomóoldali csőcsatlakozás	Ø 8-10mm

## Méretek és méretrajzok



## Rendelési információ

## Termékadatok

Gyártmány	Wilo
Termékmegnevezés	NovaCON-EF
Cikkszám	<a href="#">4273853</a>
EAN szám	4062679511719
Szín	zöld/fekete
Minimális rendelési mennyiség	1
Piaci elérhetőség	2026-06-01

## Méretek és tömegek

Hosszméret csomagolással	286 mm
Hossz <i>L</i>	260 mm
Magassági méret csomagolással	180 mm
Magasság <i>H</i>	171 mm
Szélességi méret csomagolással	201 mm
Szélesség <i>W</i>	138 mm
Bruttó tömeg, kb. <i>m</i>	3 kg
Nettó tömeg, kb. <i>m</i>	2,7 kg

## Csomagolás

Csomagolás módja	Karton
Csomagolási tulajdonság	Kereskedelmi csomagolás

## Kiírási szöveg

Automatikus kondenzátum-átemelő telep a kondenzátum összegyűjtésére és szállítására, amely a következő helyeken használható:

- > Kondenzációs technika (olajtüzelésű kazánok esetén az építető által előzetesen beépített semlegesítő berendezés szükséges)
- > Klíma- és hűtéstechnika (pl. hűtőszekrények, elpárologtatók)

Csatlakoztatásra kész kivitel hozzáigazítható hozzáfolyással. A kondenzátum-átemelő telep szintvezérlése úszókapcsolóval történik. A beépített visszafolyás-gátló megakadályozza a kondenzátum visszafolyását a tartályba. Potenciálmentes riasztási érintkezővel van felszerelve a kazán leállításához vagy külső riasztáshoz.

Minden közeggel érintkező alkatrész különösen ellenálló műanyagból és nemesacélból készült, ellenálló akár 2,5-ös pH-értékig.

## Speciális jellemzők/alkalmazási előnyök

- > Nagyfokú üzembiztonság a potenciálmentes riasztási érintkezőnek, a visszafolyásgátlónak és az úszókapcsolón keresztül történő szintszabályozásnak köszönhetően
- > Egyszerű telepítés flexibilis bevezetésekkel, további tartozékok nélkül telepíthető
- > Csatlakoztatásra kész a gyors üzembe helyezéshez
- > Gyors és egyszerű karbantartás a levehető fedélnek köszönhetően
- > Energiatakarékosság az alacsony energiafogyasztásnak köszönhetően
- > Tökéletesen illeszkedik a lakókörnyezethez a kompakt kivitelnek, a különböző szerelési lehetőségeknek (fal, padló) és a csendes működésnek ( $\leq 45$  dBA) köszönhetően

## Szállítási terjedelem

- > Kondenzátum-átemelő telep rászertelt úszókapcsolóval
- > 1,5 m hálózati csatlakozókábel földelt villásdugóval
- > 1,5 m-es riasztókábel (2 eres)
- > 5 m-es PVC nyomótömlő  $\varnothing 10$  mm (belső átmérő)
- > tömlőbilincs
- > Hozzáfolyási adapter
- > Nyomócsonk-csatlakozás szűkítője  $\varnothing 50$  mm /  $\varnothing 10$  mm
- > Falra szerelhető kivitelhez szükséges rögzítőanyag (csavarok és dübelek)
- > Beépítési és üzemeltetési utasítás

## Üzemi adatok

### Megengedett alkalmazási terület

közeghőmérséklet $T$	5 °C
környezeti hőmérséklet $T$	5 °C

### Motoradatok

Hálózati csatlakozás	1~220-240 V, 50 Hz
Teljesítményfelvétel $P_{1 \max}$	60 W
Védelmi osztály motor	IP24

### Szerkezeti anyagok

Tartály anyaga	PP
Szivattyúház	PP
Járókerék	PP

## Telepítési méretek

Szívóoldali csőcsatlakozás	$\varnothing 18-40$ mm
Nyomóoldali csőcsatlakozás	$\varnothing 8-10$ mm

## Információk a megrendelés leadásáról

Gyártmány	Wilo
Termékmegnevezés	NovaCON-EF
Nettó tömeg, kb. $m$	2,7 kg
Cikkszám	<b>4273853</b> 