

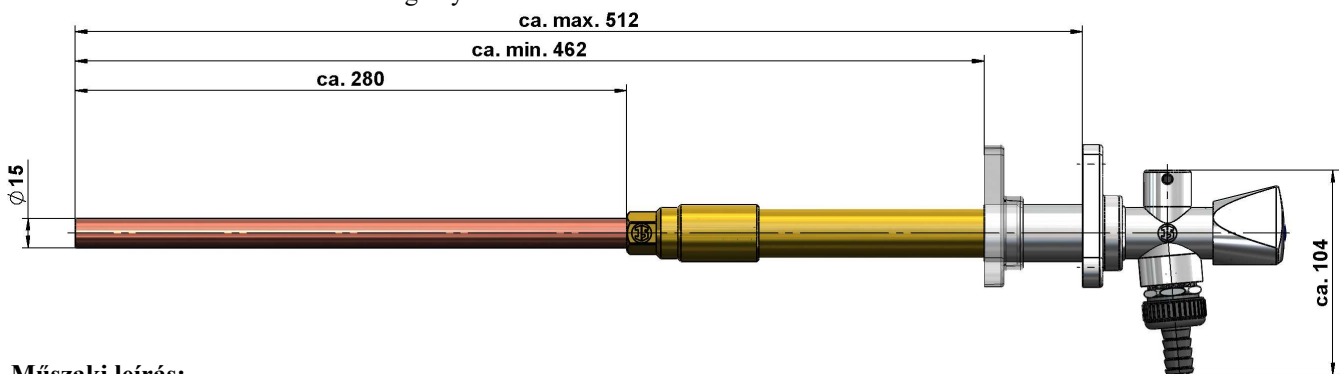
Termékadatlap

Leírás: Fagybiztos kültéri kifolyószelep „Frost – tec easy“, szaniterfogantyúval és dugókulccsal, visszacsapóval és légbeszívóval, biztonsági szerelvény Typ HD, DVGW által bevizsgálva.

Cikkszám: 00 2813 1550 001

Műszaki adatok:

Közeg: víz
Közeg hőmérséklet: min. 5°C / max. 90°C
Üzemi nyomás: max. 10 bar (PN 10)
Alapanyagok: Szelepház: Sárgaréz
Szelepszár: Sárgaréz
Csatlakozócső: Vörösréz
Tömítések: EPDM
Szaniterfogantyú: ABS



Műszaki leírás:

A Frost - tec easy-t a fagyveszélyes területeken a kültéri csapok(szelepek) befagyása által okozott fagykárok megelőzésére fejlesztették ki.

A Frost - tec easy egy visszafolyásgátlóval ellátott belső fagy-védett szelepből és egy külső szelepegységből áll, amely nyitásra és zárásra szolgál. A két egység egy tengelyen keresztül kapcsolódik egymáshoz. A szelepszár tömör anyagból készül, a légbeszívóhoz és a fogantyúhoz hasonlóan már teljesen összeszerelt állapotban szállítjuk.

A Frost - tec easy beépített légbeszívóval van felszerelve, amely biztosítja, hogy a szelep automatikusan kiürüljön a zárás után, amikor a kifolyó szabad. Egy második légbeszívó gondoskodik arról, hogy a slagból történő visszaszívást elkerülhessük. Az ilyen típusú szerelvényeket mindenütt előírják, ahol fennáll a szennyező, mérgező vagy káros folyadékok visszaszívásának veszélye (2. folyadékkategóriáig, lásd DIN EN 1717).

A Frost - tec easy szelep alkalmazása esetén nem szükséges elzárni a vizet a pincében/aknában vagy a lakásban a fagyos időszak előtt. A Frost tec easy szelepet a szerelési útmutató alapján fűtött helyiség külső falába kell beépíteni megfelelő lejtéssel.

A Frost - tec easy-t készreszerelve szállítjuk, csak csatlakoztatni és rögzíteni kell.

Állapot: 2015. április
Műszaki változtatások fenntartva