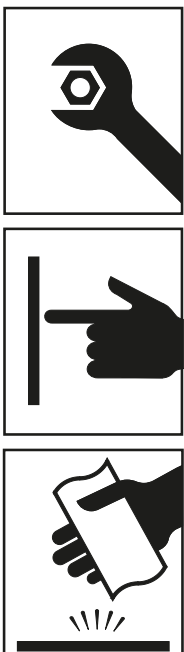
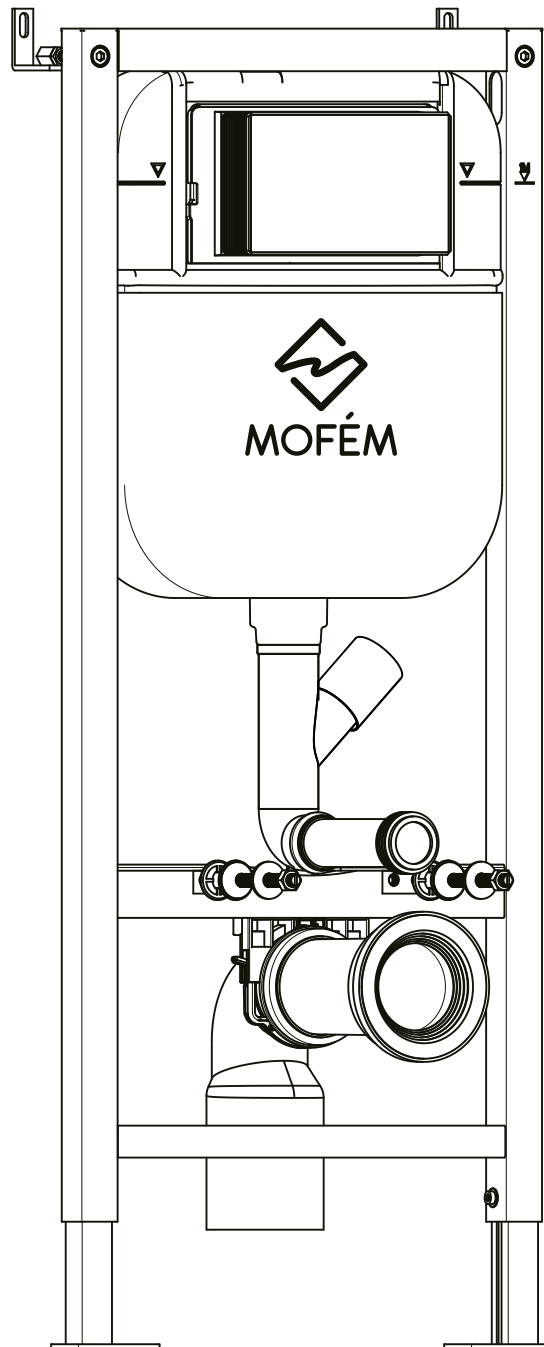
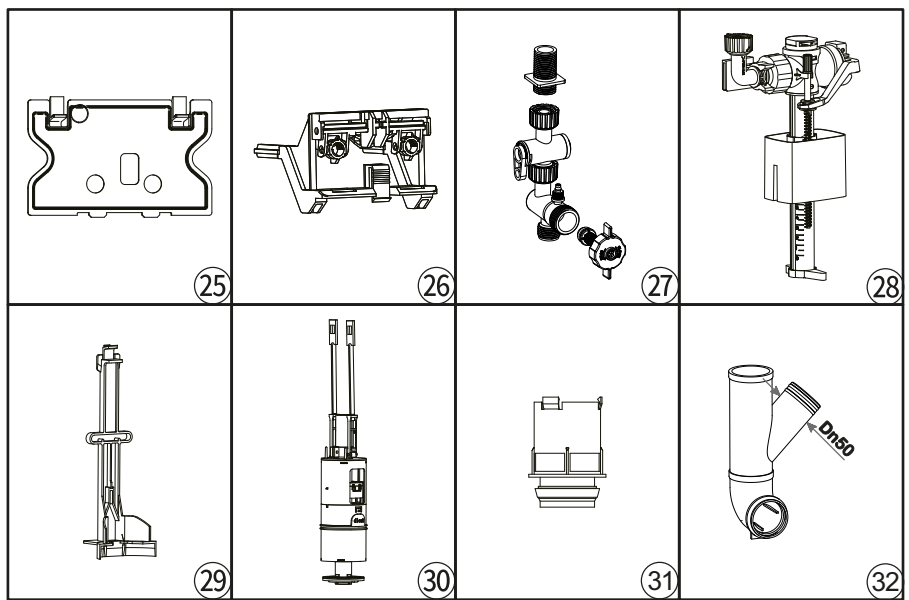
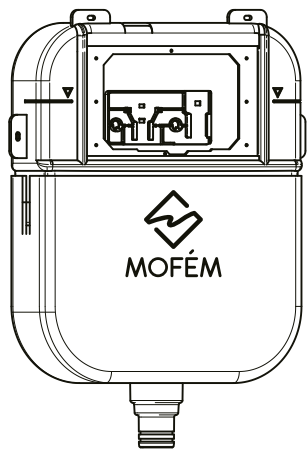
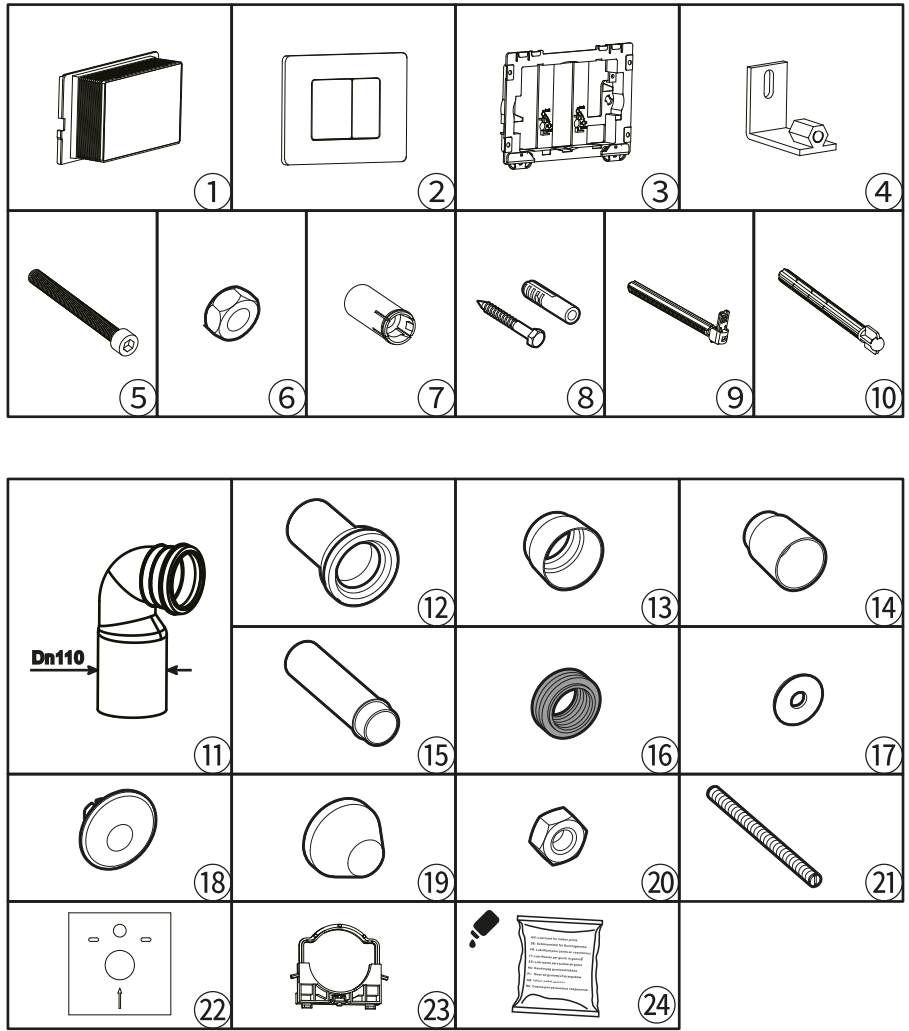
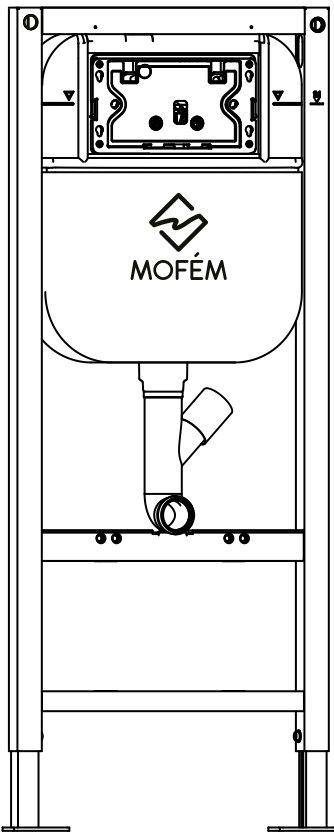


# Mofém EVO-Tech

## Fali WC-szerelőelem szerelési útmutató

Concealed cistern installation manual



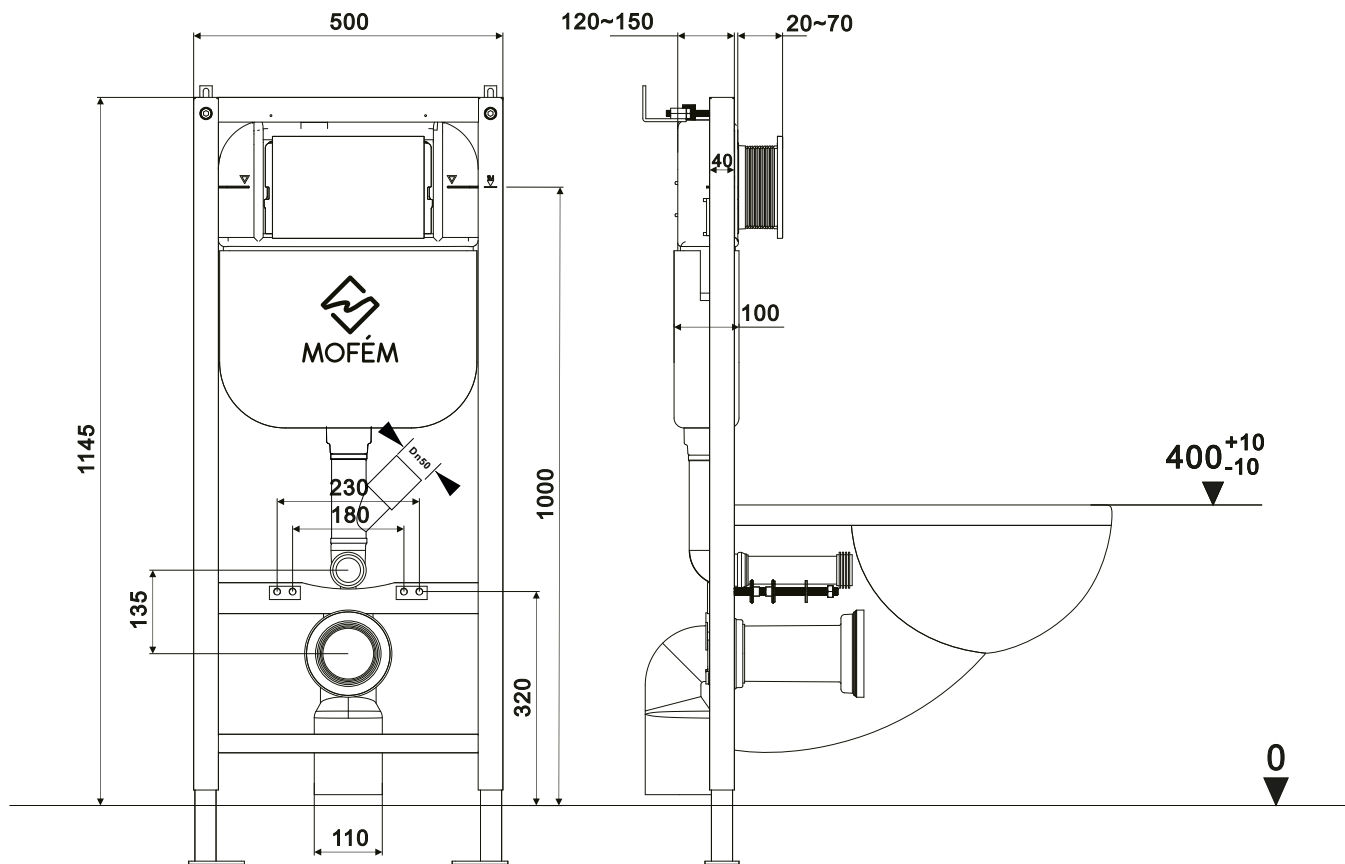


#	Leírás Description	Mennyiség Quantity
1	<b>Műanyag Doboz</b> / Plastic box	1
2	<b>Nyomólap</b> / Flush button	1
3	<b>Nyomólap rögzítő keret</b> / Flush button bracket	1
4		2
5	<b>Keret szerelő kiegészítők</b> / Frame mounting accessory	2
6		2
7		2
8	<b>Tágulási csavarok</b> / Expansion screws	4
9	<b>Nyomó és rögzítőrudazatok</b> / Press Leveles And Lock levelers for button bracket	2
10		2
11	<b>110 mm csatlakozó könyök</b> / 110 mm connection bend	1
12	<b>Egyenes csatlakozó</b> / Connection straight pipe	1
13	<b>Csatlakozó könyök mandzsetta</b> / Connection bend cover	1
14	<b>Öblítő cső mandzsetta</b> / Flush pipe cover	1
15	<b>Öblítő cső és gumigyűrű</b> / Flush pipe with rubber ring	1
16		1

#	Leírás Description	Mennyiség Quantity
17		2
18		2
19	<b>WC csatlakozó szett</b> / Toilet Connection set	2
20		4
21		2
22	<b>Zajcsökkentő</b> / Sound insulation set	1
23	<b>Csőbilincs csatlakozó könyökhöz</b> / Connect bend bracket	1
24	<b>Kenőanyag csatlakozó könyökhöz</b> / Lubricant	1
25	<b>Fedőlap</b> / Plastic cover	1
26	<b>Himbaegység</b> / Press level bracket	1
27	<b>Elzáró szelep</b> / Waterinlet angle	1
28	<b>Töltő szelep</b> / Water filling valve	1
29	<b>Öblítő szelep konzol</b> / Flush valve bracket	1
30	<b>Öblítő szelep</b> / Flush valve	1
31	<b>Öblítő szelep alap</b> / Flush valve base	1
32	<b>Öblítőív szagelszívó csatlakozáshoz</b> / Flush bend to odor extractor connection	1

## Méretezett Rajz

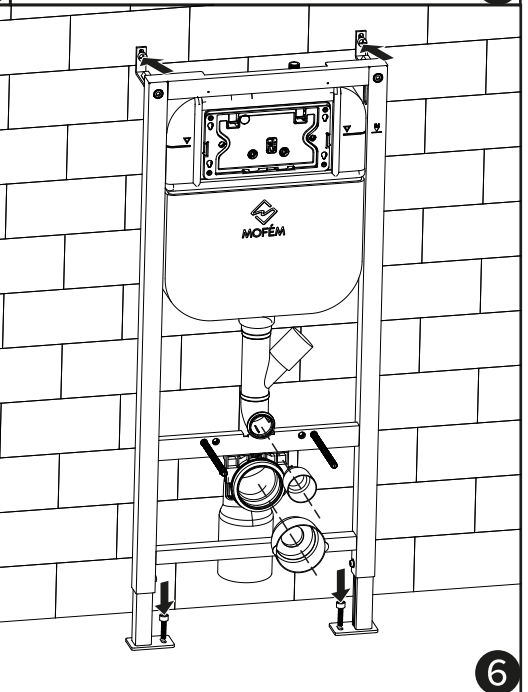
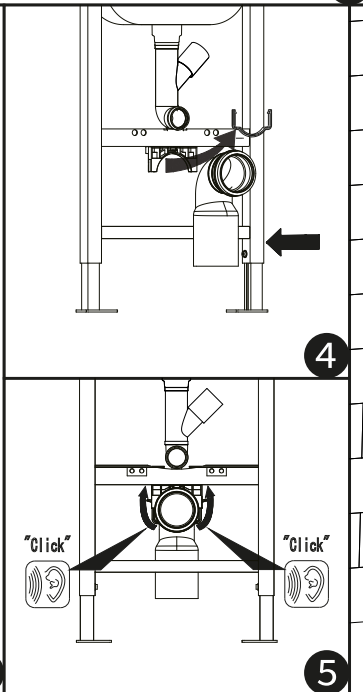
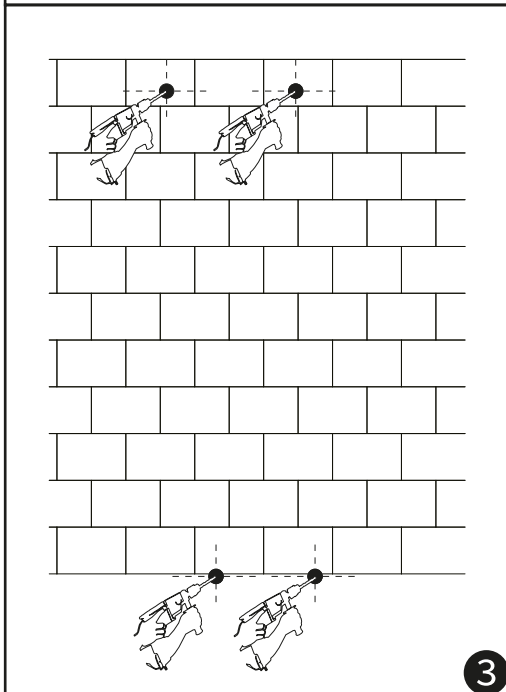
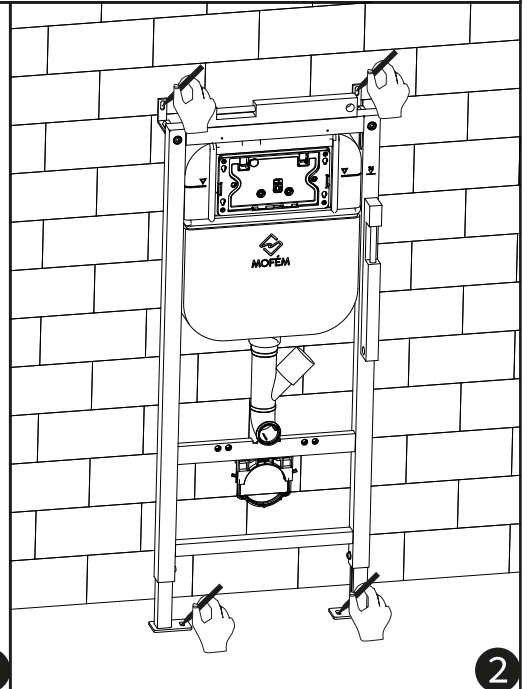
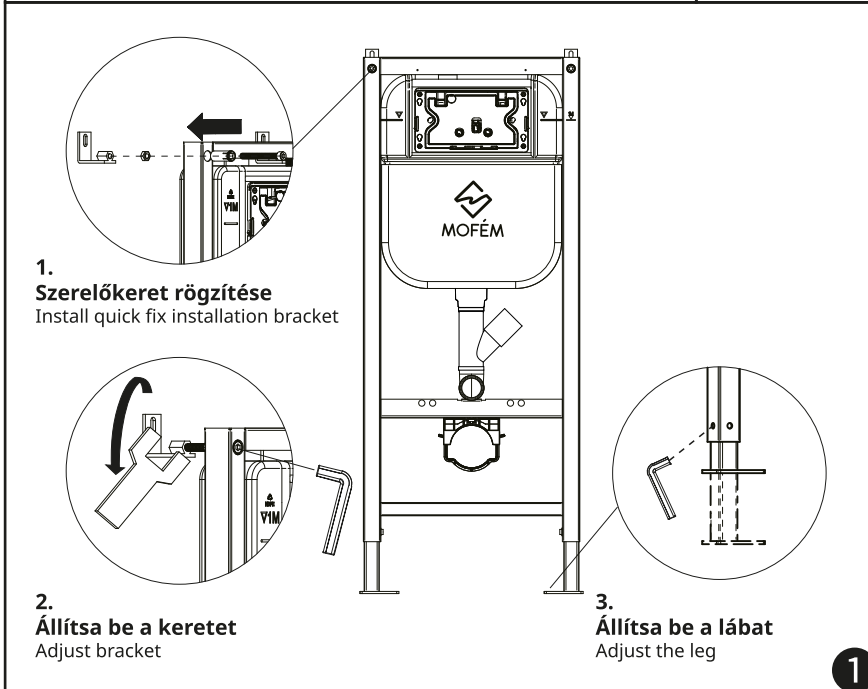
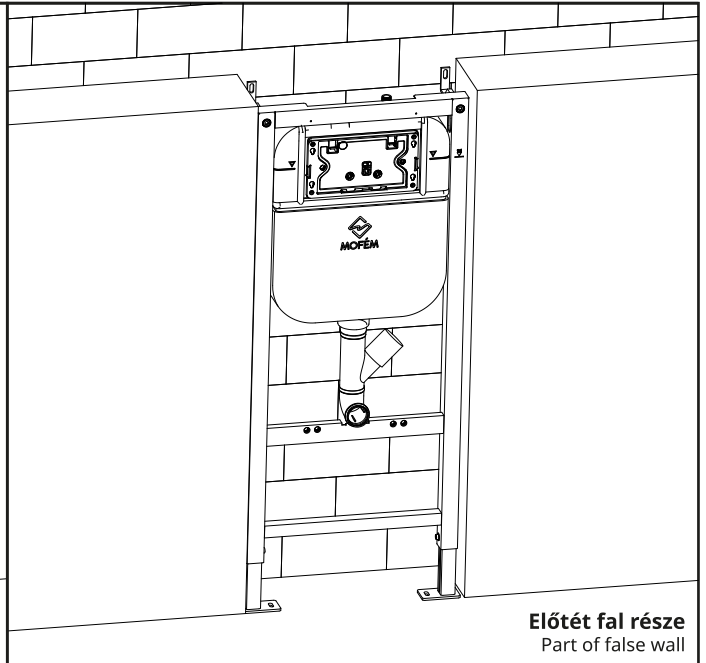
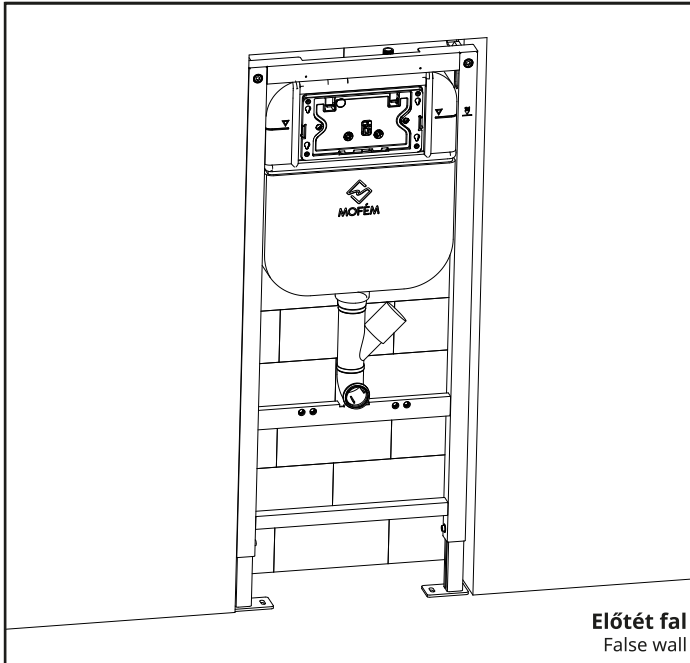
Dimensional drawing

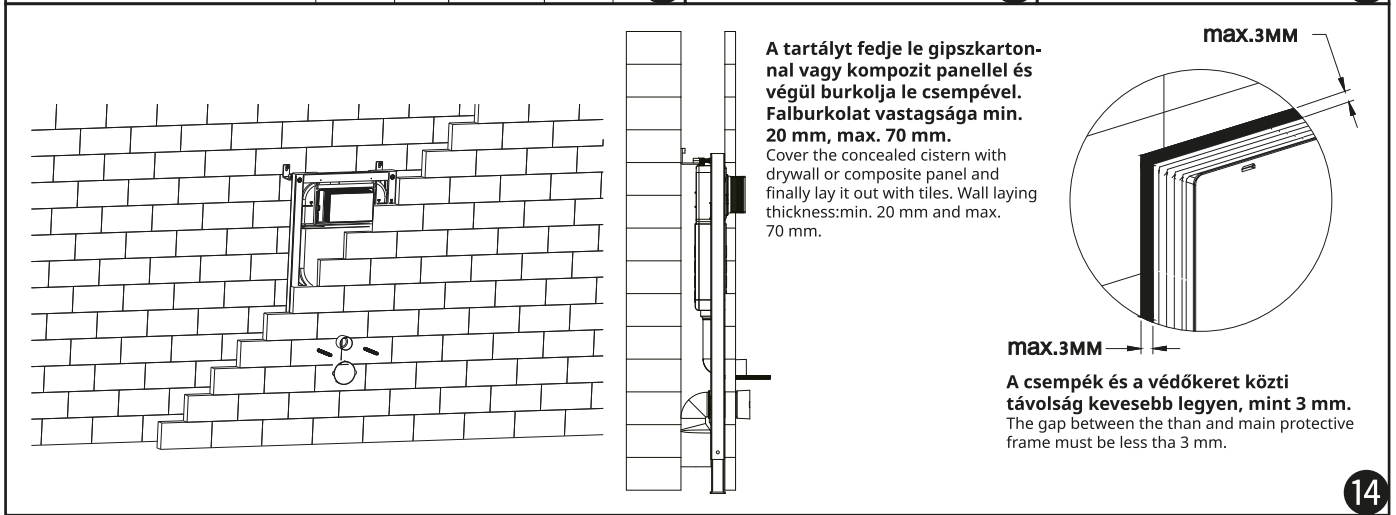
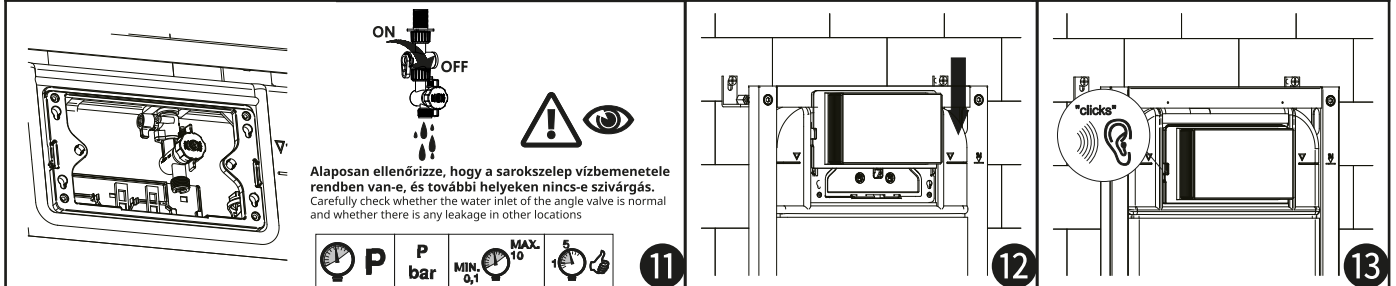
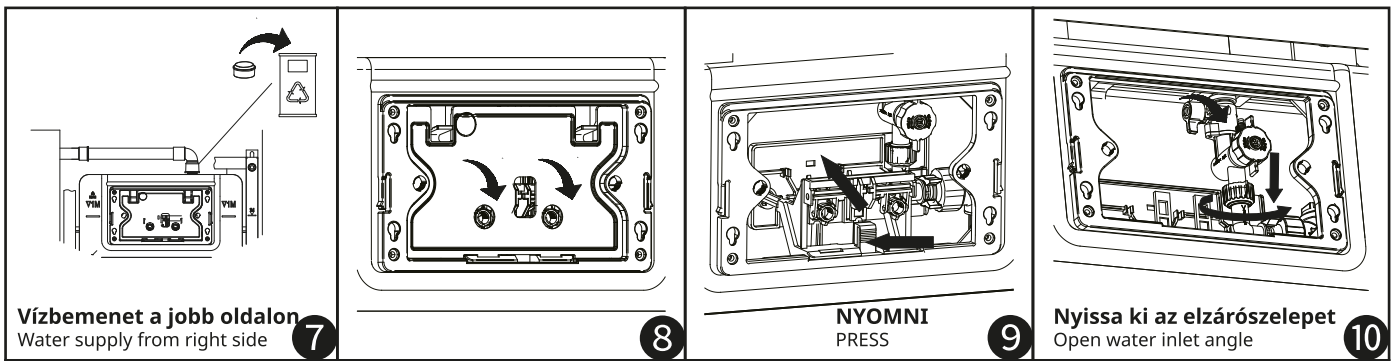


A méretek mm-ben értendők. Megjegyzés: A tartály 120 mm-es falvastagságra szerelhető fel.  
The dimensions in the diagram are in millimeters. Note: The tank can be mounted on a wall with a thickness of 120 mm.

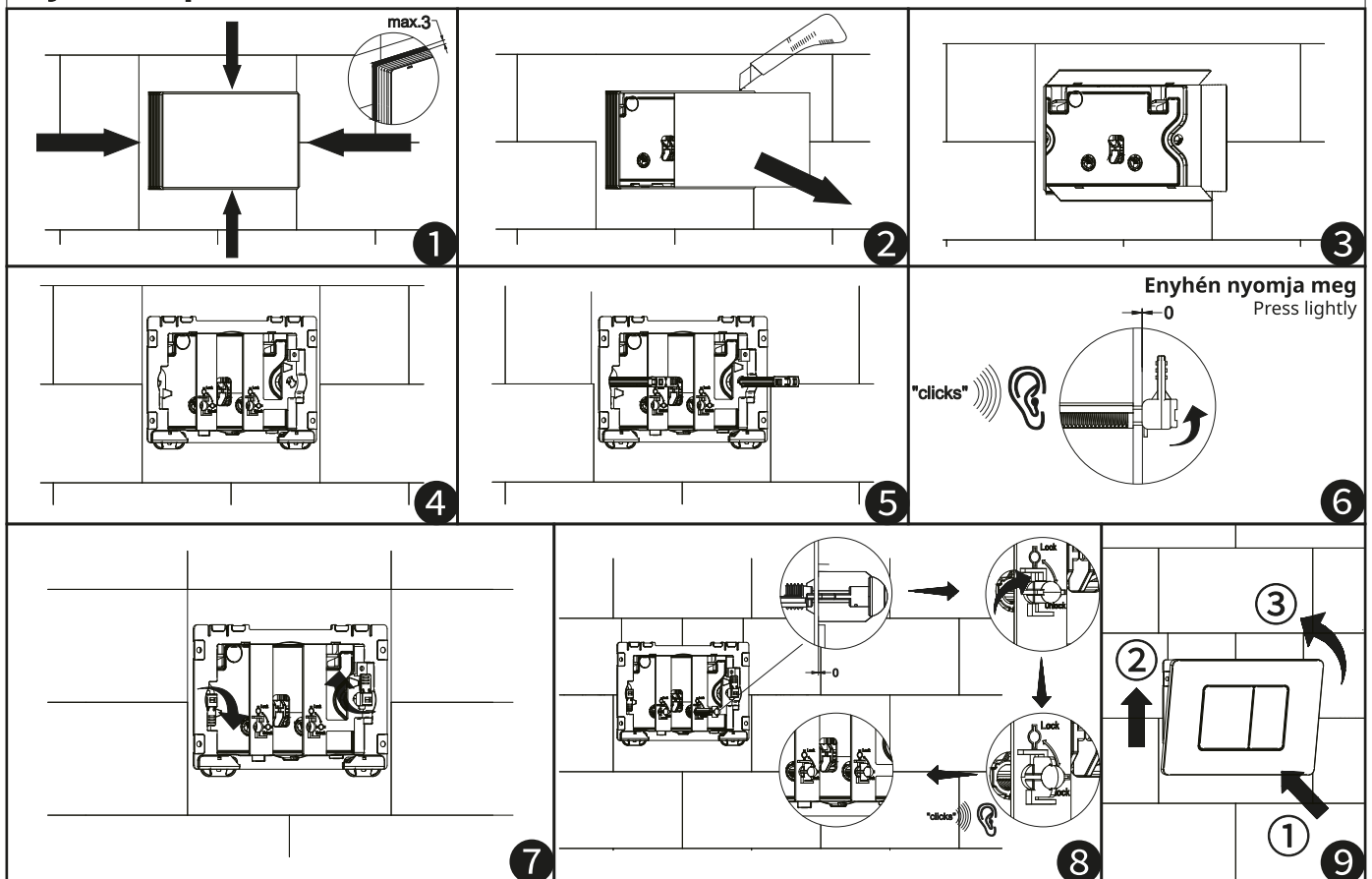
# Szerelési útmutató

Installation instruction





## Nyomólap felszerelése Push button installation

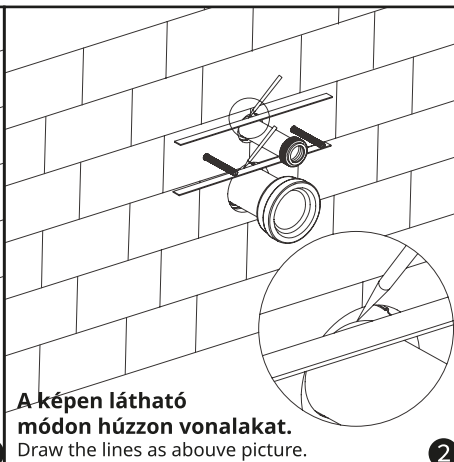


# WC felszerelése Mounting of ceramic bowl



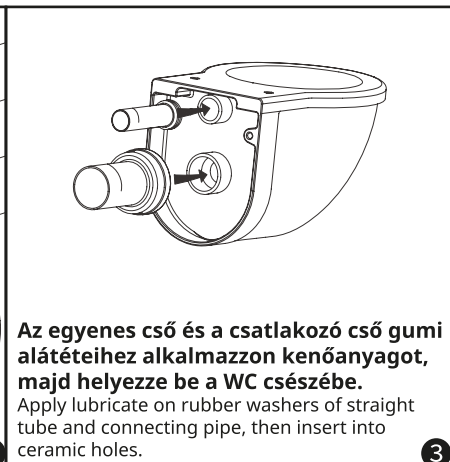
**Az egyenes csatlakozó csövet teljesen illesz-  
sze be a tartály öblítő kimenetébe a csatla-  
kozó csövet pedig az ürítő kimenetbe.**  
Fully insert the straight tube into cistern flushing  
outlet and connecting pipe

1



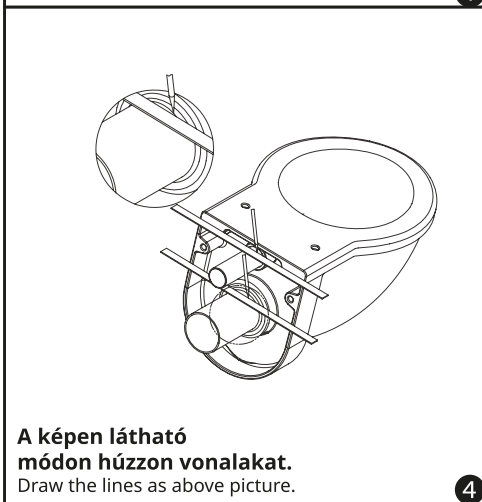
**A képen látható  
módon húzzon vonalakat.**  
Draw the lines as above picture.

2



**Az egyenes cső és a csatlakozó cső gumi  
alátéteihez alkalmazzon kenőanyagot,  
majd helyezze be a WC csészébe.**  
Apply lubricate on rubber washers of straight  
tube and connecting pipe, then insert into  
ceramic holes.

3



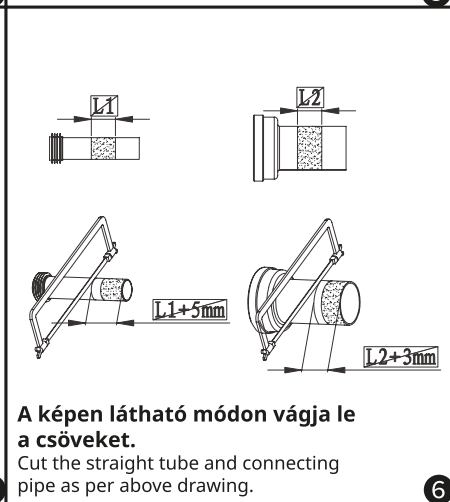
**A képen látható  
módon húzzon vonalakat.**  
Draw the lines as above picture.

4



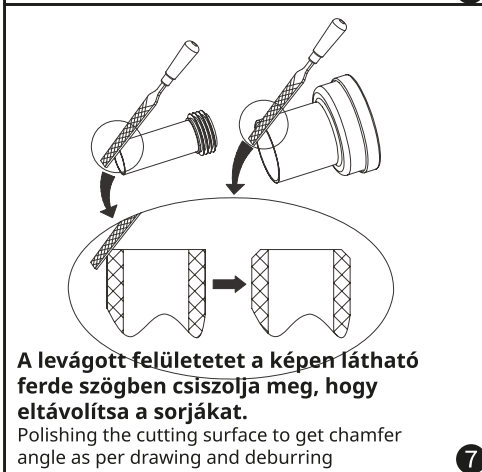
**A rajz alapján L1 az egyenes csövön  
húzott két vonal távolsága  
L2 a csatlakozó csövön húzott két  
vonaltávolsága**  
As per drawing, L1 is distance between the  
two lines on straight tube. L2 is distance  
between the two lines on connecting pipe.

5



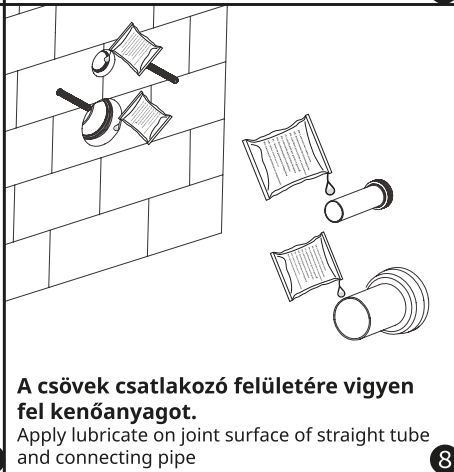
**A képen látható módon vágja le  
a csöveket.**  
Cut the straight tube and connecting  
pipe as per above drawing.

6



**A levágott felületet a képen látható  
ferde szögben csiszolja meg, hogy  
eltávolítsa a sorjakat.**  
Polishing the cutting surface to get chamfer  
angle as per drawing and deburring

7



**A csövek csatlakozó felületére vigyen  
fel kenőanyagot.**  
Apply lubricate on joint surface of straight tube  
and connecting pipe

8



**Állítsa be a csatlakozó csavar  
hosszúságát d+20mm szerint.**  
Adjust length of conneting bolt to be d+20mm

9



**Először helyezze be a csatlakozó csövet  
az ürítő kimenetbe az egyenes csövet  
pedig a kerámia lyukba.**  
Firstly insert connecting pipe into discharging  
outlet and straight tube into ceramic hole

10



**WC csésze felszerelése**  
Mounting the ceramic bowl.

11

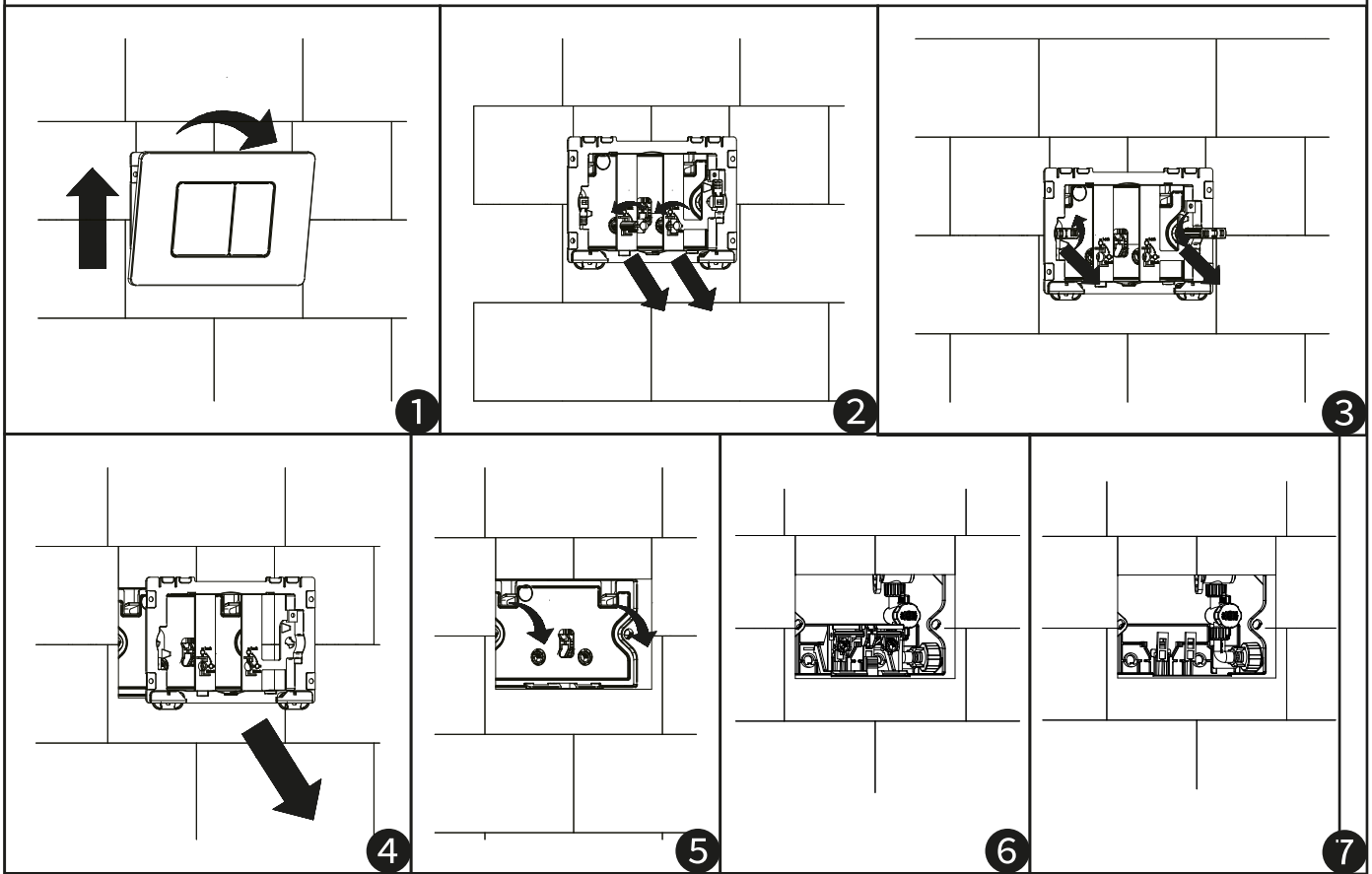


**WC csésze rögzítése**  
Locking the ceramic bowl.

12

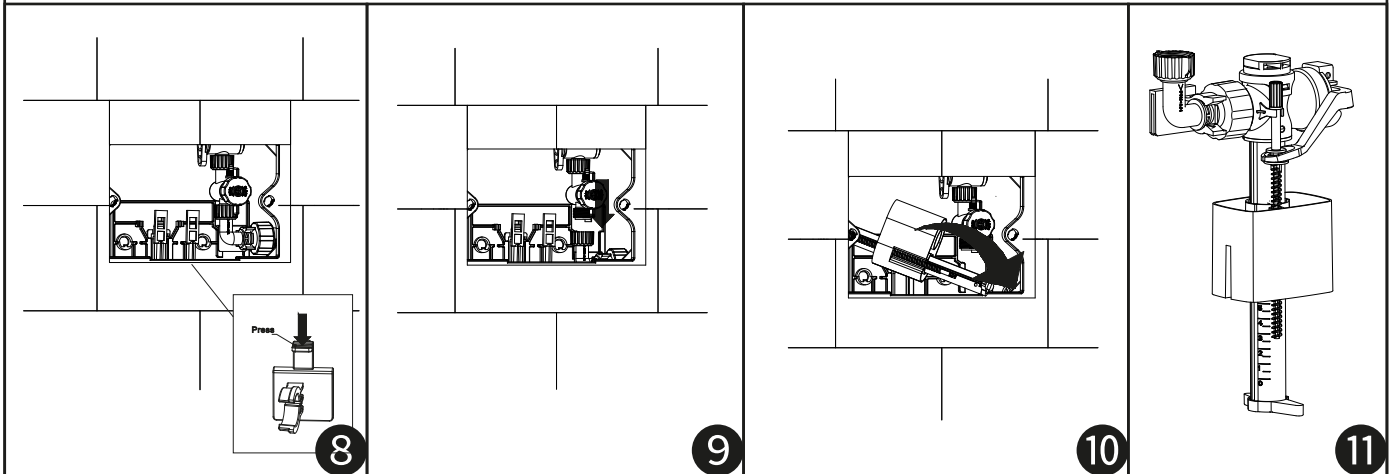
# Karbantartási Kézikönyv - Nyomólap leszerelése

Maintenance manual take of button



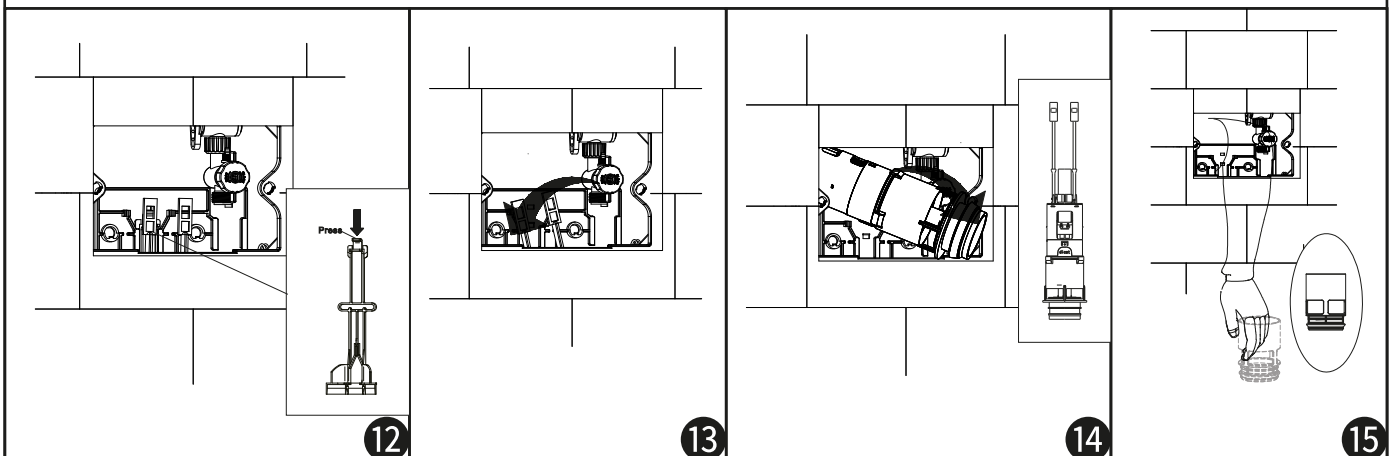
## Elzárószelep kivétele

Take off water inlet valve



## Leeresztőszelep kivétele

Take of water outlet valve



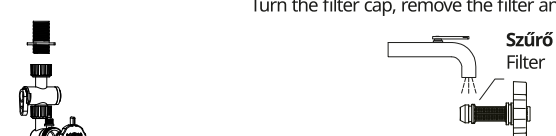
Megjegyzés: A fordított szerelési eljárás az összeszerelés. Összeszerelés előtt gondosan ellenőrizze az egyes alkatrészek helyzetét, és állítsa be vagy cserélje ki őket.  
Note: The reverse installation procedure is reassembly. Before assembly, please carefully check the position of each components and adjust or replace it.

# Fő problémák és megoldások

## Main problems and their solutions

Töltő szelep Filling valve			Öblítő szelep Flush valve		
Probléma Problem	Ok Cause	Megoldás Solution	Probléma Problem	Ok Cause	Megoldás Solution
Nem tölt be a víz Water does not fill	Nincs víz vagy az elzárószelep el van zárva No water or angle switch is off	Ellenőrizze, hogy az elzáró szelep nyitva van-e Check if the switch is open or not	Leáll az öblítés Stop flushing	Az öblítő gomb megrongálódott vagy a nyomórudazat túl rövid. Flush button is damaged or the lever is too short	Cserélje ki a nyomólapot vagy a nyomórudazatot Change flush button or the lever
A vízbetöltés lassú Water filling is slow	A szűrő eltömődött The filter is blocked with impurities	Tisztítsa ki a szűrőt Clean the filter		Az öblítő szelep beépítési pozíciója eltolódott. The flush valve installation position is offset	Szerelje újra az öblítő szelepet Reinstall the flush valve
A vízszint túl alacsony vagy túl magas Water level is too low or too high	A töltő szelep úszója túl alacsonyan vagy túl magasra van állítva Filling float valve is too low or high	Állítsa be a töltő szelep úszójának a magasságát. Adjust the float height of the filling valve	Szivárog a tartály Water leaking from tank	A szilikon tömítés megrongálódott The silicone seal is damaged	Cserélje ki a szilikon tömítést Replace the silicone seal
A víz nem záródik el Water does not shut off	A mozgó szelep magja eltömődött The moving valve core is blocked	Tisztítsa meg az elzárószelep orsóját Clean the inlet valve spool		Az öblítő szelep aljába szennyeződés került. There are impurities at the bottom of the flush valve	Vegye ki az öblítő szelepet és tisztítsa meg. Remove the flush valve and clean

**1. Fordítsa el a szűrő kupakját, távolítsa el a szűrőt és tisztítsa meg**  
Turn the filter cap, remove the filter and clean



**Szűrő**  
Filter

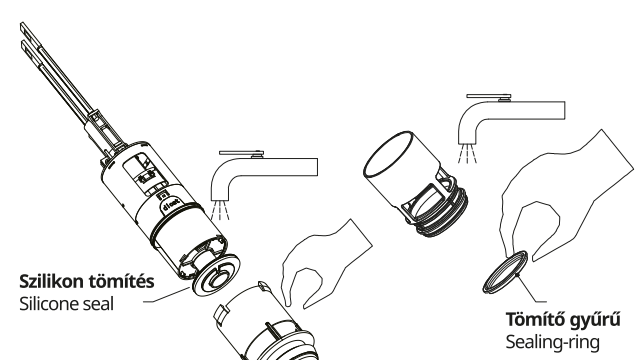
**Óramutató járásával ellentétes irányban 45 fokkal fordítsa el a nyíl szerint**  
Rotate 45 degrees counterclockwise according to the arrow

**Mozgatható szelep alkatrészek**  
Movable valve part

**Vízjáró gumipárna**  
Water-stop rubber pad

**2. A vízszint beállításához forgassa el a csavart.**  
Turn the screw to adjust water leveler

**3. Óramutató járásával ellentétes irányban fordítsa 45 fokot. Távolítsa el a mozgó orsót, alaposan öblítse le és helyezze vissza.**  
Turn 45 degrees counterclockwise to remove the active spool parts, remove the moving part spool. Rinse well and put it back in.



**Szilikon tömítés**  
Silicone seal

**Tömítő gyűrű**  
Sealing-ring

**1. Távolítsa el a szennyeződések**  
Clean up impurities or replace silicone seal

**2. Tisztítsa meg az aljzatot vagy cserélje ki a szilikon tömítést.**  
Clean base or replace sealing ring

**3. A félöblítés kapcsoló szabályozza a félöblítés mennyiségét.**  
Half flush switch controls the volume of the half flush

**4. Kapcsoljon teljes öblítésre, hogy beállíthassa a teljes öblítés mennyiségét.**  
Switch the full flush control to adjust the full flush volume.

**Megjegyzés:** Amennyiben a fentiektől eltérő problémába ütközik, vagy a probléma a fenti utasítások alapján sem oldható meg, lépjen kapcsolatba bevásárlószolgálatunkkal.  
Note: If you have any other problems or still can't solve them with the above methods working properly, please contact the professional and technical staff.