

water in motion

Szerelési útmutató
JS – Frost-tec easy
kültéri kifolyószelep



Általános beépítési és használati útmutató

Ezek az utasítások a Schlösser Armaturen GmbH & Co. KG. vízvezeték szerelvényeire érvényesek. Ezek a termékek kizárólag ivóvíz hálózatba építhetőek.

Fontos utasítások

- A Schlösser Armaturen GmbH & Co. KG termékeket kizárólag vízvezeték szerelő szakember építheti be.
- A szállítás és tárolás során a termékeket nem érheti fagy és közvetlen napfény. A tárolási hőmérsékletet 3°C és 25°C között kell biztosítani.

Szerelési utasítás

- A szerelés, öblítés, és nyomáspróba során az érvényes szabványokat be kell tartani. Összességében a vízszelésre a DIN EN 806, DIN EN 1717 és DIN 1988 vonatkoznak.
- A szerelés előtt a terméket át kell vizsgálni, szállítási sérülések és a tartozékok szempontjából. Későbbi, ezzel kapcsolatos reklamációt nem tudunk elfogadni..
- A sérülések elkerülése érdekében viseljen kesztyűt.
- Csak megfelelő és hibátlan szerszámokat szabad használni.
- Az összeszerelés során ügyeljen a tisztaságra és a higiéniaára. A termék kicsomagolása után haladéktalanul el kell kezdeni a felszerelést a vízhálózatra.
- Az alkatrészeknek higiéniailag tökéletesnek kell maradniuk az építkezésen!
- Az illeszkedő meneteknek, amelyhez termékeink csatlakoznak, méretpontosnak kell lennie. A csőmeneteknek meg kell felelniük a DIN ISO 228 és a DIN EN 10226 szabványoknak.
- Az ivóvízrendszert a DVGW VP 638 szabvány szerinti jóváhagyott szivárgásérzékelővel kell biztosítani.
- A hideg- és melegvíz csatlakozások közötti 1,5 bar-nál nagyobb nyomáskülönbséget ki kell zárni.
- A beszerelést úgy kell elvégezni, hogy nagyobb nyomáslökéseket elkerüljünk.
- Ivóvízzel végzett szivárgásvizsgálat után, a rendszert legfeljebb 72 óra elteltével üzembe kell helyezni

Az szerelési utasítások be nem tartása vagy a termék átalakítása a garancia elvesztését vonja maga után!

Csak eredeti alkatrészek és tartozékok használhatók.

Használati utasítások

- Higiéniai okokból a melegvíz hőmérséklete nem lehet 65°C-nál alacsonyabb.
- A klór kezelés esetén az előírt adagolást nem szabad túllépni.
- A Szövetségi Környezetvédelmi Hivatal azt ajánlja, hogy a vezetékes vizet 4 óra stagnálási idő után ne használják fel ételek és italok készítésére.
- A visszaáramlás-gátlókat a DIN EN 1717 szabvány szerint rendszeresen ellenőrizni és karbantartani szükséges.
- 14°NK vízkeménység felett vízlágyító beépítése ajánlott.

Üzemi körülmények

- Max. forróvíz hőmérséklet 90° C
- Ajánlott forróvíz hőmérséklet max. 65° C
- Max. hideg víz hőmérséklet 25° C
- Minimális üzemi nyomás 1 bar
- Ajánlott üzemi nyomás 2 - 4 bar
- 5 bar felett nyomáscsökkentőt kell beépíteni

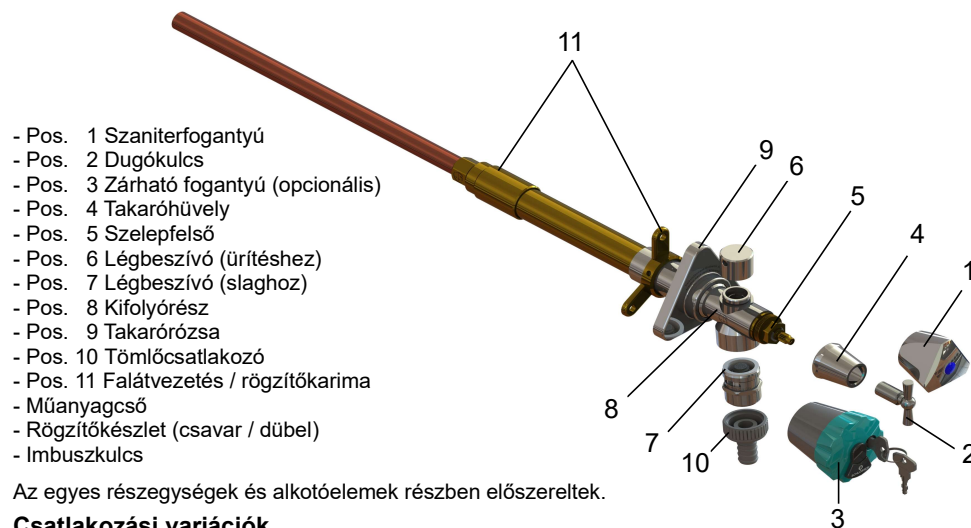
Műszaki változtatások fenntartva

Figyelem!

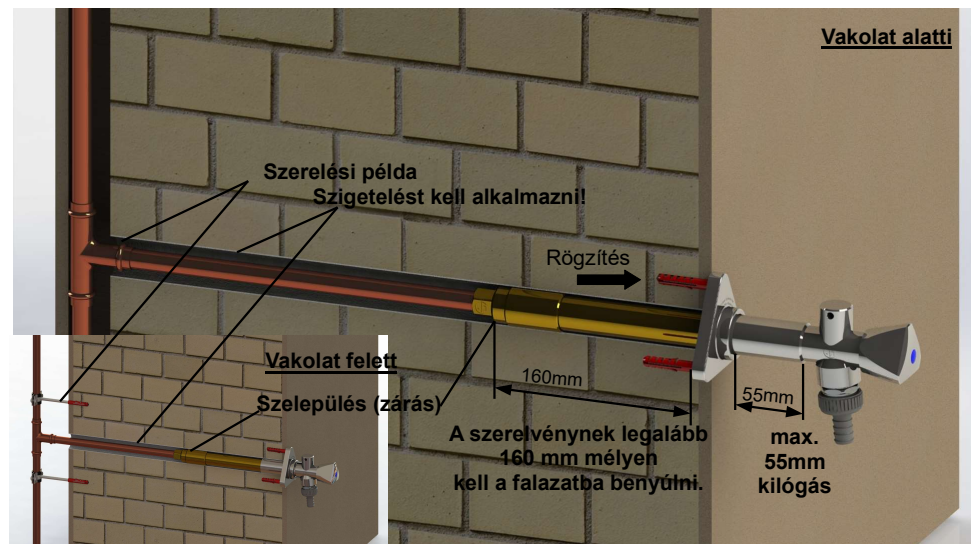
Az üzemeltető és a telepítő felelős a Frost-tec helyszíni elhelyezéséért. Biztosítani kell, hogy a falátvezetés a vízszinteshez képest legalább 1°-os lejtést mutasson a vízcsatlakozástól a szerelvény kifolyó nyílásáig, hogy az automatikus leürítés biztosított legyen. Ezenkívül a rögzítő karimát kívülről, a betápcsövet pedig belülről kell a falhoz rögzíteni. A szerelvényt csak olyan helyiségekbe szabad beépíteni, ahol a belső tér a fagyos időszak alatt fűtött, és a szelepelülés területén a hőmérséklet tartósan fagymentes, $T > 0^\circ\text{C}$.

A fagyos időszak kezdete előtt a tömlőt és minden csatlakozót el kell távolítani, hogy a szerelvény teljesen le tudjon ürülni.

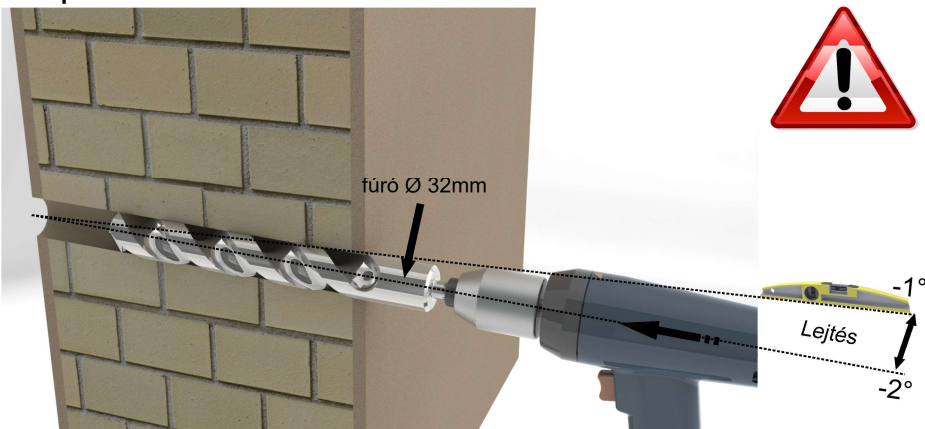
Robbantott ábra



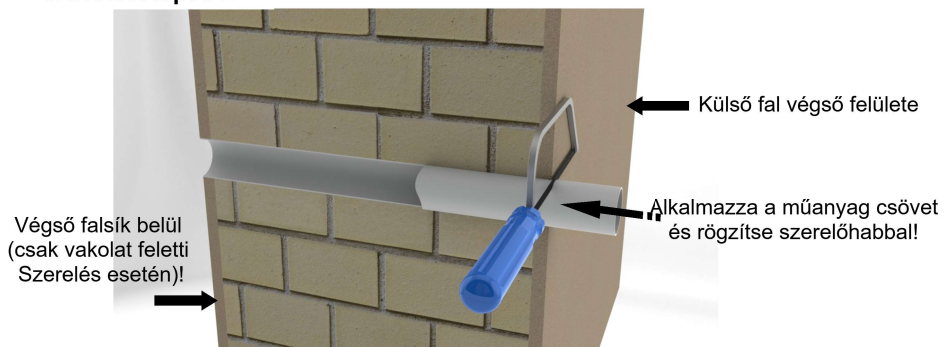
Csatlakozási variációk



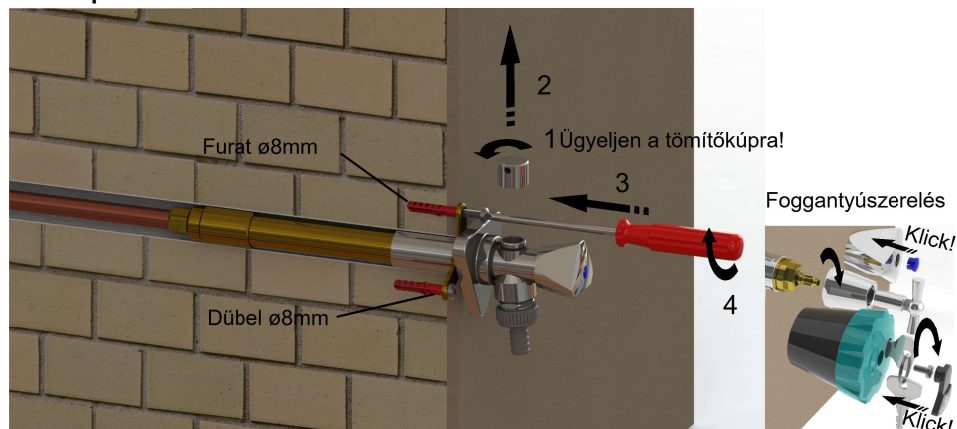
Szerelési lépés 1



Szerelési lépés 2

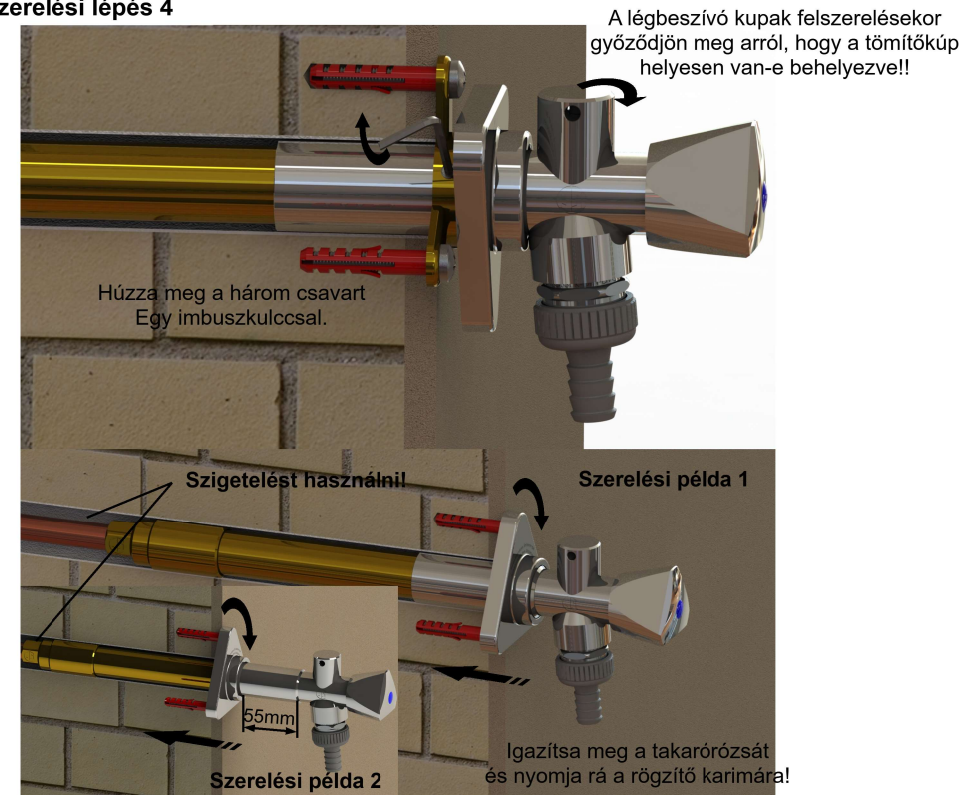


Szerelési lépés 3



Fúrjon három ø8 mm-es lyukat és illessze be a dübeleket. A vízcsatlakozás irányából tolja fel a takarórózsát, majd a rögzítőkarimát. Helyezze a szerelvényt a falba a fenti ábrának megfelelően, és rögzítse a karimát a lapos oldalával a falhoz.

Szerelési lépés 4

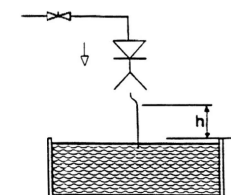


Figyelem!
A készreszerelés megkezdése előtt a csőrendszert nyomásmentesíteni kell!
A szerelvény felszerelése után nyomáspróbát és kell végezni és ellenőrizni a funkciók működését!



Beépítés a DIN EN 1717 szerint

Legende
1 víztükör maximális magassága
h > 250mm



Biztonsági szerelvénykombináció HD

